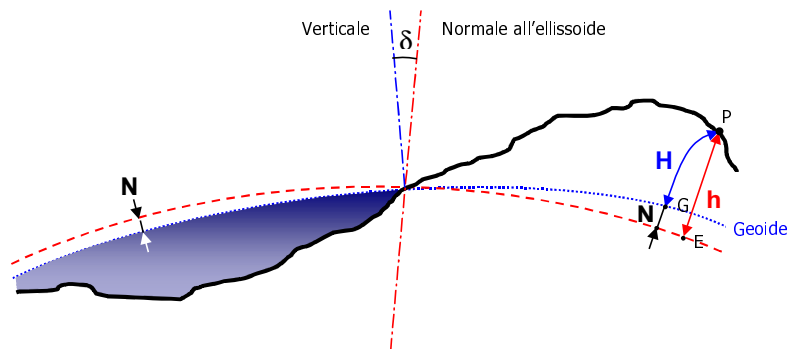
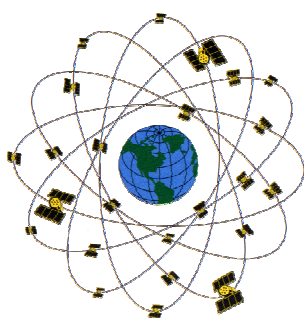




agenzia del  
Territorio

## Istruzione sull'utilizzo della metodologia GPS e delle informazioni altimetriche nel rilievo catastale di aggiornamento





## Indice

0.	Premessa .....	3
1.	PARTE PRIMA Utilizzo della metodologia GPS nel rilievo catastale di aggiornamento .....	4
1.1.	Il Sistema di posizionamento satellitare GPS.....	4
1.1.1.	Generalità.....	4
1.1.2.	Le componenti del sistema GPS. ....	5
1.2.	Il segnale GPS.....	7
1.3.	Effemeridi trasmesse ed effemeridi precise. ....	8
1.4.	Misure con il sistema GPS.....	8
1.5.	Misure di pseudorange.....	8
1.6.	Misure di fase.....	8
1.7.	Errori del sistema GPS.....	10
1.7.1.	Errori di modello (biases).....	12
1.7.2.	Errori di osservazione.....	12
1.7.3.	Criptazione e degradazione intenzionale del segnale.....	13
1.8.	Le tecniche di elaborazione dei dati.....	13
1.8.1.	Differenze prime di fase.....	13
1.8.2.	Differenze seconde di fase.....	14
1.8.3.	Differenze terze di fase.....	14
1.9.	Posizionamento con GPS.....	15
1.9.1.	Parametri di DOP.....	15
1.9.2.	Visibilità dei satelliti.....	16
1.9.3.	Fattori caratteristici del rilievo GPS.....	16
1.9.4.	Il sistema di riferimento del GPS: il WGS84.....	18
1.9.5.	Esecuzione delle osservazioni.....	20
1.9.6.	Misure GPS.....	21
1.9.7.	Metodologia mista di rilievo.....	22
1.9.8.	Stazioni fuori-centro.....	22
1.9.9.	Riduzione delle misure al Riferimento Altimetrico.....	24
2.	PARTE SECONDA Istruzione per l'utilizzo delle informazioni altimetriche nel rilievo catastale di aggiornamento.....	26
2.1.	Generalità.....	26
2.2.	Rilievo eseguito con metodologia satellitare GPS.....	27
2.3.	Rilievo eseguito con misure a terra.....	29
2.3.1.	Livellazione geometrica.....	29
2.3.2.	Livellazione tacheometrica.....	30
2.3.3.	Livellazione Trigonometrica.....	31
2.3.4.	Poligonazione altimetrica con distanziometro elettro-ottico.....	31
3.	Appendice .....	37
3.1.	Costanti degli ellissoidi di riferimento di uso più frequente in Italia.....	37
3.2.	Parametri ellissoidici.....	38
3.3.	Sistema geodetico italiano (Roma 1940).....	38



## 0. Premessa

Con la presente si normano due argomenti, relativi ai rilievi topografici connessi agli atti geometrici di aggiornamento catastale, che, solo per motivi di ordine pratico, si sono raccolti in un'unica *Istruzione*, comunque strutturata in due parti in cui si sono tenuti ben distinti i citati argomenti.

Si forniscono le disposizioni che si applicano ai rilievi topografici connessi agli atti geometrici di aggiornamento catastale ed integrano l'*Istruzione per il rilievo catastale di aggiornamento - anno 1988* -.

La prima parte integra in particolare la metodologia di rilievo basata sul sistema satellitare che, come è noto, definisce la posizione dei punti nelle tre coordinate spaziali  $X, Y, Z$ , nel sistema di riferimento globale WGS84, ovvero in coordinate geografiche  $\varphi, \lambda$  e quota ellissoidica  $h$ .

La seconda parte è conseguente alle recenti disposizioni normative che richiedono l'introduzione del dato altimetrico nelle mappe catastali. Con essa, inoltre, si vuole affrontare il trattamento dei dati altimetrici acquisiti con le ben note operazioni di livellazione da quelli acquisiti con la metodologia satellitare, di introduzione relativamente recente. In particolare per quanto riguarda la livellazione con distanziometro elettro-ottico, viene trattata la poligonale altimetrica che integra la trattazione della poligonale planimetrica di cui al capitolo IV della citata *Istruzione*.



# **1. PARTE PRIMA**

## **Utilizzo della metodologia GPS nel rilievo catastale di aggiornamento**

### **1.1. Il Sistema di posizionamento satellitare GPS.**

#### **1.1.1. Generalità.**

Il NAVSTAR GPS (NAVigation Satellite Timing And Rancing Global Positioning System) è un sistema di posizionamento globale basato sull'emissione, da parte di una costellazione di satelliti artificiali, di opportuni segnali elettromagnetici che permettono di ricavare informazioni relative alle distanze tra i satelliti ed una stazione ricevente (ferma o in movimento). Attraverso la ricezione e l'interpretazione di tali segnali, da parte della suddetta stazione, è possibile realizzare un posizionamento tridimensionale della stessa, in un sistema di riferimento cartesiano geocentrico.

Il GPS, nato da un progetto statunitense avviato nel 1973 dal Dipartimento della Difesa degli U.S.A., è stato reso disponibile agli usi civili (nella prima metà degli anni '80) per le sue vastissime potenzialità utilizzative; si è così rapidamente diffuso in vari campi di applicazione:

- terrestre:  
rilievi a varie scale, monitoraggio di deformazioni, posizionamento in tempo reale di veicoli, ecc.;
- marino:  
rilievi batimetrici, studi oceanografici sulla direzione delle correnti, posizionamento di imbarcazioni in tempo reale, ecc.;
- aereo e spaziale:  
determinazione delle coordinate del centro di presa nei rilievi fotogrammetrici senza punti di appoggio, posizionamento in tempo reale di velivoli e di altri satelliti artificiali, ecc..

Nell'ambito di un rilievo geodetico, un tale sistema di misura offre i seguenti vantaggi e svantaggi:

#### VANTAGGI

- 1) semplicità di esecuzione delle misure;
- 2) precisione dei risultati e rapidità del rilievo: oggi, in un rilievo GPS, si riescono a raggiungere precisioni ottenibili con le migliori strumentazioni tradizionali, riducendo, nel contempo, i tempi di esecuzione dei rilievi;
- 3) non necessaria intervisibilità tra i punti estremi di una *baseline* da misurare e inesistenza di limiti massimi di distanza;
- 4) unicità del sistema di riferimento sia per la componente planimetrica che per quella altimetrica;
- 5) possibilità di operare di notte o in presenza di condizioni meteorologiche sfavorevoli (pioggia, foschia, ecc.) che renderebbero molto difficile o addirittura impossibile l'uso di metodologie tradizionali.



#### SVANTAGGI

- 1) necessità di "visibilità dei satelliti" che rende possibile l'impiego della strumentazione GPS solo nel caso di rilievi all'aperto e non in zone urbane o coperte da vegetazione;
- 2) sensibilità ai disturbi elettromagnetici ed alla presenza di masse metalliche o superfici riflettenti le onde elettromagnetiche;
- 3) precisione non uniforme in planimetria ed in quota (minore rispetto a quella planimetrica);
- 4) necessità di occupare i punti da rilevare, che non ne rende possibile l'impiego per alcune tipologie (punti materializzati da assi di campanili, spigoli di muri, ecc.);
- 5) diversità tra il sistema di riferimento GPS e il sistema geodetico nazionale.

#### 1.1.2. Le componenti del sistema GPS.

Il sistema richiede il contributo di diverse componenti o segmenti (fig. 1.1.1):

- 1) *il segmento spaziale*: costituito da una costellazione di satelliti che trasmette dei segnali radio a terra;
- 2) *il segmento di controllo*: costituito da una struttura di stazioni fisse a terra in grado di gestire l'intero sistema;
- 3) *il segmento di utilizzo*: costituito da apparecchiature in grado di ricevere e interpretare i segnali per ottenere il posizionamento.

Descriviamo ora sinteticamente i 3 segmenti:

- 1) Il *segmento spaziale* è costituito da una costellazione nominale di 24 satelliti, più 3 satelliti di scorta, disposti su 6 piani orbitali, distanziati di  $60^\circ$  in ascensione retta

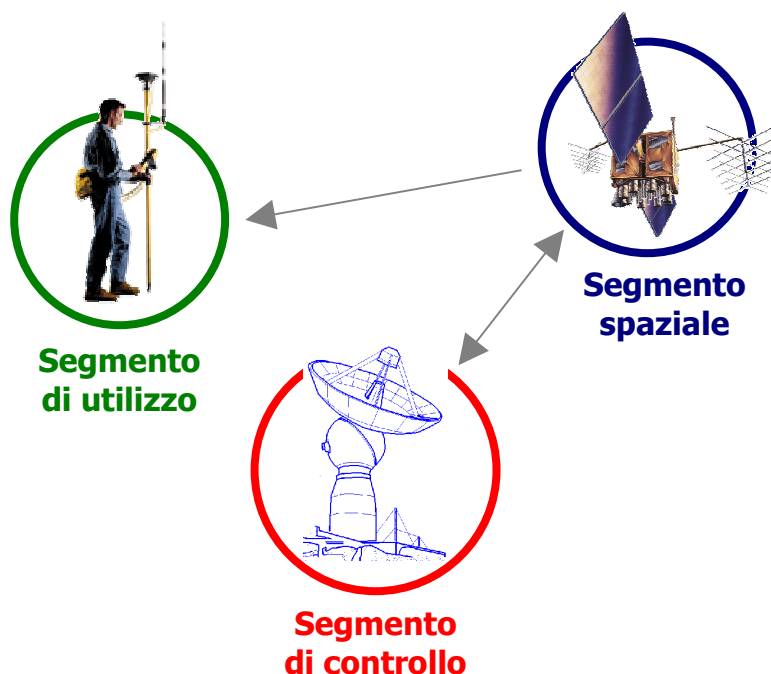


Figura 1.1.1 - I 3 segmenti costituenti il sistema GPS.



ed inclinati di  $55^\circ$  rispetto all'equatore celeste (fig. 1.1.2); l'orbita ha un raggio di circa 26.500 km (corrispondente da un'altezza di circa 20.000 km rispetto alla superficie terrestre), con un periodo di rivoluzione di circa 12 ore siderali.

La particolare geometria della costellazione garantisce la visibilità di almeno 4 satelliti da ogni punto della terra.

Ai nostri fini, le principali funzioni del segmento spaziale sono quelle di:

- fornire varie informazioni agli utilizzatori attraverso l'invio di segnali radio complessi, da parte dei satelliti;
  - mantenere un segnale di tempo molto accurato, utilizzando 4 oscillatori atomici (2 al cesio e 2 al rubidio) collocati a bordo di ciascun satellite.
- 2) Il *segmento di controllo* è costituito da 5 stazioni a terra, quasi equidistanti lungo la linea equatoriale, la cui posizione è nota con grande precisione. Le cinque stazioni sono così dislocate: Hawaii (USA), Colorado Springs (USA), Ascension (Oceano Atlantico meridionale), Diego Garcia (Oceano Indiano), Kwajalein (Oceano Pacifico Settentrionale).

La funzione principale delle stazioni di controllo è il continuo tracciamento dei satelliti, al fine di calcolarne le effemeridi e la correzione degli orologi di bordo.

- 3) Il *segmento utente* è costituito da tutti gli utenti, civili e militari, dotati essenzialmente di un ricevitore in grado di captare, decodificare ed elaborare il segnale trasmesso dai satelliti.

In generale, uno strumento GPS è costituito dai seguenti componenti:

- a) antenna ricevente con preamplificatore (può essere separata o inglobata nel ricevitore);
- b) ricevitore (dotato di display e tastiera per il controllo dell'apparato; ha all'interno, tra l'altro, un oscillatore -orologio- di precisione al quarzo);
- c) batteria di alimentazione (di norma esterna all'apparato principale);
- d) cavi (per il collegamento dei componenti o di questi ad altre unità);

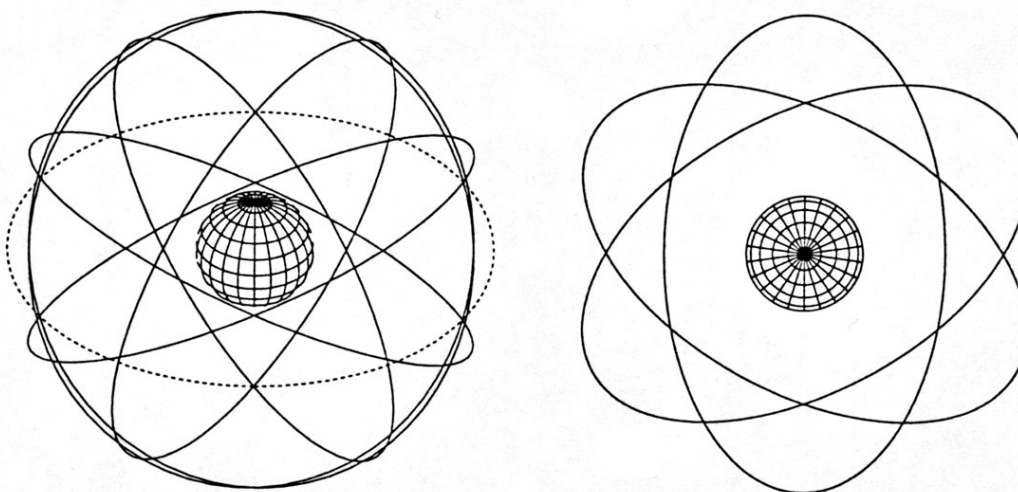


Figura 1.1.2 - Disposizione orbitale dei satelliti del Sistema GPS.



- e) software (presente sulla memoria ROM di cui lo strumento è dotato, gestisce i processi di acquisizione e di memorizzazione).

Oggi esistono svariati tipi di ricevitori GPS che si differenziano, sostanzialmente, per l'uso della singola o doppia frequenza, per la strategia adottata nella decodifica del segnale, per la precisione fornita nel posizionamento, per la capacità di memorizzare i dati, ecc..

Gli strumenti, attualmente prodotti, possono essere suddivisi in due categorie principali, alle quali corrispondono 2 diverse metodologie operative:

- strumenti in grado di determinare esclusivamente la posizione assoluta del punto rilevato (metodo del *point positioning*); la determinazione della posizione viene ottenuta attraverso la misura di pseudorange sul segnale GPS (ossia della distanza tra ricevitore e ciascun satellite visibile del segmento spaziale). Questi strumenti sono prevalentemente utilizzati per le applicazioni connesse alla navigazione.
- strumenti in grado di determinare anche la posizione relativa del punto rilevato, rispetto ad altri strumenti che hanno acquisito in contemporanea i segnali trasmessi dai satelliti (metodo del *differential positioning*); si tratta di apparati che eseguono misure di fase sulle onde portanti del segnale GPS. Tali apparecchiature sono impiegate per le applicazioni geotopografiche.

## 1.2. Il segnale GPS.

E' un segnale complesso, composto dalla sovrapposizione di più onde radio.

Ai nostri fini è sufficiente sapere che i 4 oscillatori, a bordo di ogni satellite, forniscono un segnale elettro-magnetico continuo con frequenza fondamentale  $f_0 = 10.23$  MHz.

A partire dalla  $f_0$  si ottengono le frequenze delle seguenti 2 onde portanti, costituenti il segnale:

- L1: frequenza  $f_{L1} = 154 \times f_0 = 1575.42$  MHz  
lunghezza d'onda  $\lambda_{L1} \cong 19$  cm
- L2: frequenza  $f_{L2} = 120 \times f_0 = 1227.60$  MHz  
lunghezza d'onda  $\lambda_{L2} \cong 24$  cm

La scelta di impiegare due portanti si giustifica, sostanzialmente, con il fatto che le perturbazioni che il segnale subisce nell'attraversamento della ionosfera variano in funzione della frequenza del segnale stesso. Utilizzando due frequenze se ne possono valutare comparativamente e quindi eliminare gli effetti.

Le due portanti vengono poi modulate con 3 differenti codici:

- C/A (*course acquisition*): è diverso per ogni satellite per permetterne l'identificazione;
- P (*precise*): codice non accessibile agli usi civili;
- D (*data code*): contiene una serie di informazioni (parametri di correzione degli orologi del satellite, effemeridi predette, almanacco e stato di funzionamento dei satelliti, ecc.).



### **1.3. Effemeridi trasmesse ed effemeridi precise.**

L'effemeride rappresenta l'elenco delle coordinate spaziali dei satelliti, e di altri elementi variabili nel tempo, relative alle posizioni assunte in istanti determinati ad intervalli di tempo costanti.

I dati raccolti dal segmento di controllo nell'ultima settimana vengono compensati col metodo dei minimi quadrati e viene determinata una prima stima della traiettoria (effemeride di riferimento), con un errore dell'ordine dei 100 m.; successivamente, a intervalli di 12÷24 ore vengono trasmesse le correzioni da apportare alle effemeridi di riferimento, calcolate sulle ultime orbite compiute dal satellite. Le effemeridi trasmesse, così corrette, hanno errori dell'ordine dei 5÷10 m e vengono memorizzate dal ricevitore per poter poi essere utilizzate in sede di elaborazione dei dati GPS.

### **1.4. Misure con il sistema GPS.**

Il segnale inviato da ciascun satellite "visibile" viene captato dal ricevitore il quale ne effettua una replica al suo interno.

Tale operazione impegna il ricevitore per qualche minuto dopo l'accensione e consiste nel riprodurre, con il proprio oscillatore, un segnale simile a quello ricevuto che si differenzia per uno sfasamento lungo l'asse dei tempi. Per questa operazione, ad ogni satellite "collegato" viene riservato un differente canale all'interno del ricevitore.

Sul segnale GPS possono essere eseguiti 2 differenti tipi di misure:

- misure di *pseudorange*
- misure di fase.

### **1.5. Misure di pseudorange.**

Le misure di *pseudorange* forniscono, senza particolari elaborazioni, risultati in tempo reale che consentono di utilizzarle a livello navigazionale.

Ciò che si misura è il tempo necessario al segnale per giungere dal satellite al ricevitore.

Operativamente, la misura viene effettuata confrontando il segnale ricevuto con la replica prodotta all'interno del ricevitore; tali segnali saranno tra loro traslati di una quantità dipendente dall'intervallo di tempo necessario al segnale emesso dal satellite per raggiungere il ricevitore. Il prodotto di questo intervallo di tempo per la velocità della luce fornisce la distanza satellite-ricevitore (*pseudorange*).

E' opportuno precisare che la distanza così determinata è da intendersi tra i due punti individuati dal centro di fase dell'antenna del satellite e dal centro di fase dell'antenna del ricevitore.

Per avere la posizione del ricevitore occorrono osservazioni simultanee ad almeno 4 satelliti.

La precisione della determinazione non risulta molto elevata (diversi metri), conseguentemente questo tipo di misure viene utilizzato pressoché esclusivamente ai fini della navigazione terrestre, marittima ed aerea, fornendo il posizionamento in tempo reale e con ricevitori semplici e poco costosi.

### **1.6. Misure di fase.**

Le misure di fase si effettuano sull'onda portante, demodulata dai codici; l'osservazione è



costituita dalla differenza tra la fase dell'onda portante captata dal ricevitore e la fase di un'onda di riferimento generata all'interno del ricevitore stesso, all'istante della ricezione.

Il principio operativo risulta essenzialmente analogo a quello utilizzato nella misura di *pseudorange*; infatti, in entrambi i casi si giunge alla determinazione della distanza considerando lo sfasamento tra due onde ma, mentre per lo *pseudorange* la grandezza misurata è una differenza di tempo, in questo caso si tratta proprio di una differenza di fase.

Questo tipo di misure offre tutti i vantaggi dell'interferometria, garantendo la precisione indispensabile per le misure geodetiche e topografiche.

Occorre tener presente che la portante non modulata non fornisce indicazioni di tempo; non è quindi possibile conoscere l'istante di una singola misura, cosicché non è possibile determinare il numero totale di cicli di onda contenuti nel percorso satellite-ricevitore e l'unica informazione che si può ottenere riguarda la parte frazionaria dell'onda ricevuta.

Nel processo di elaborazione delle misure pertanto il numero intero di cicli, detto *ambiguità di fase*, rappresenta un'incognita del problema.

Fintanto che la fase viene ricevuta senza interruzioni durante una sessione di osservazione si ha una sola ambiguità incognita per ogni coppia ricevitore-satellite. Per ogni interruzione della ricezione della fase si ha una nuova ambiguità incognita. Queste interruzioni vengono denominate *cycle slip* e possono essere causate da diversi fattori.

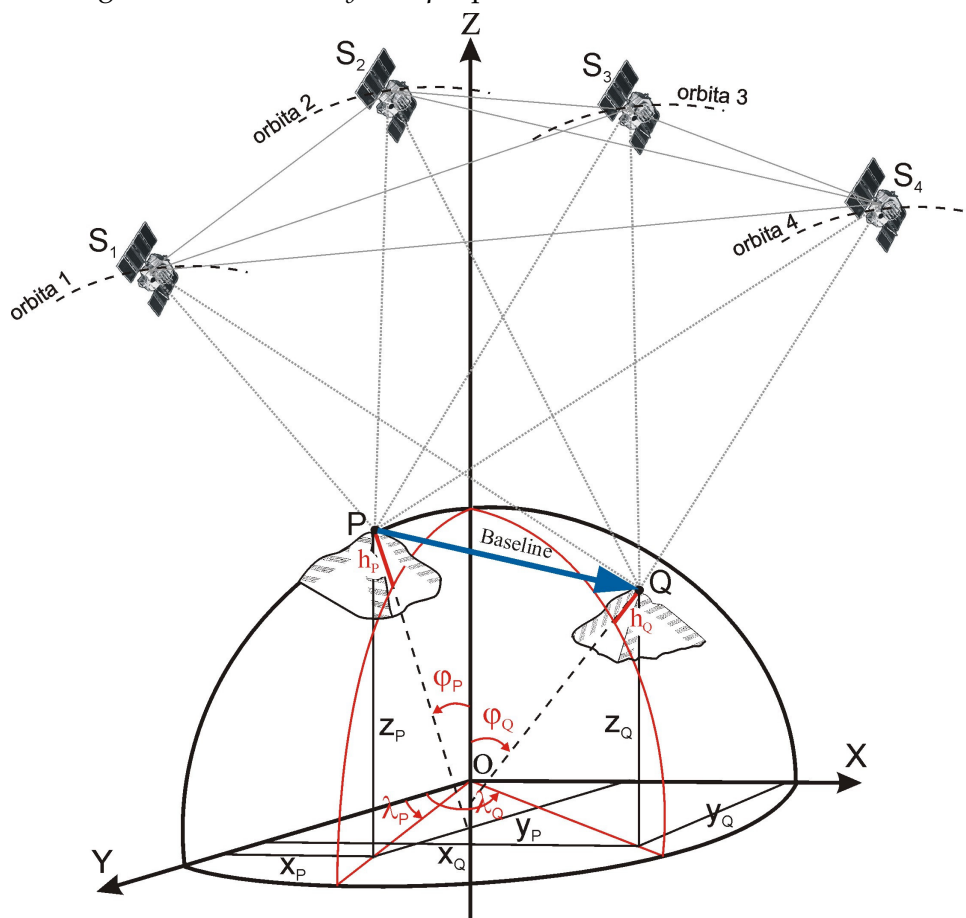


Figura 1.1.3 - *Baseline*.

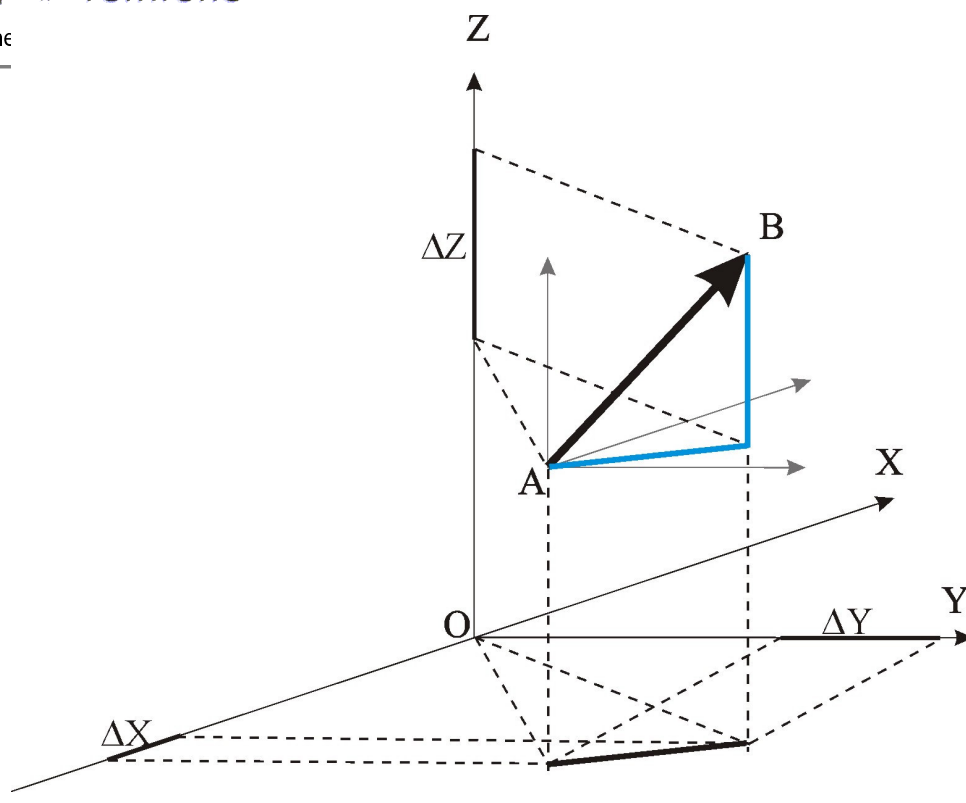


Figura 1.1.4 - Componenti  $\Delta x$ ,  $\Delta y$ ,  $\Delta z$  della baseline.

Nel processo di elaborazione si ricerca in definitiva la combinazione di osservazioni che consenta di eliminare alcune incognite.

I metodi operativi si traducono in sostanza nel calcolo di posizioni relative fra due o più ricevitori che abbiano eseguito contemporaneamente le osservazioni satellitari (osservazioni differenziali).

L'elaborazione dei segnali inviati dai satelliti inizia proprio con l'individuazione della coppia di ricevitori che sono stati posti in ricezione simultaneamente. La coppia di punti stazionati costituisce gli estremi di un vettore al quale si dà il nome di *baseline*.

Le componenti del vettore vengono indicate come  $\Delta x$ ,  $\Delta y$ ,  $\Delta z$ .

L'insieme delle osservazioni condotte contemporaneamente da due o più ricevitori (osservazioni differenziali) vengono processate con metodi differenziali che sono noti come:

- differenze prime;
- differenze seconde;
- differenze terze.

## 1.7. Errori del sistema GPS.

Le misure GPS sono affette da un notevole numero di errori di diversa tipologia, legati a varie cause.

Alla tipologia dell'errore e alla causa che lo ha prodotto è legata la possibilità di intervenire sulle osservazioni per una sua eliminazione o attenuazione.

### ERRORI STRUMENTALI

Innanzitutto si riepilogano gli errori strumentali, ovvero quelli derivanti dalle modalità di funzionamento dei satelliti e dei ricevitori, e si forniscono indicazioni sulle operazioni



seguite per la correzione o attenuazione dei loro effetti sulle misure.

- Sfasamento orologi dei satelliti: eliminabile con osservazioni differenziali;
- Errore orologio del ricevitore: eliminabile eseguendo osservazioni simultanee ad almeno 4 satelliti;
- Stato di cattiva "salute" del satellite: eliminabile non utilizzando le osservazioni relative al satellite;
- "Rumore" del ricevitore: praticamente non eliminabile.

Come risulta evidente, gli errori strumentali sono dovuti alla precisione intrinseca che le apparecchiature sono in grado di fornire nelle diverse modalità di misura (misure di *pseudorange* o misure di fase).

Di tali errori se ne può tenere conto empiricamente considerandoli pari ad una frazione (0.2÷1.0%) della lunghezza d'onda utilizzata.

#### ALTRI ERRORI

Esistono poi altri errori legati alla modalità di utilizzazione del sistema e di esecuzione

Tipologia		Cause	Correzione
a)	Errori di modello (biases)	Misure di pseudorange e di fase	<ul style="list-style-type: none"> <li>▪ Esecuzione di osservazioni differenziali.</li> <li>▪ Esecuzione di osservazioni differenziali.</li> <li>▪ Esecuzione di osservazioni differenziali.</li> </ul>
		Misure di Fase	<ul style="list-style-type: none"> <li>▪ Ambiguità delle onde portanti</li> </ul>
b)	Errori di osservazione	<ul style="list-style-type: none"> <li>▪ Cycle slips</li> </ul>	<ul style="list-style-type: none"> <li>▪ Viene ridotto prolungando il tempo delle osservazioni</li> </ul>
		<ul style="list-style-type: none"> <li>▪ Multipath</li> </ul>	<ul style="list-style-type: none"> <li>▪ Viene ridotto prolungando il tempo delle osservazioni</li> </ul>
		<ul style="list-style-type: none"> <li>▪ Variazione del centro di fase dell'antenna</li> </ul>	<ul style="list-style-type: none"> <li>▪ Viene ridotto prolungando il tempo delle osservazioni</li> </ul>
c)	Degradazione intenzionale del segnale	<ul style="list-style-type: none"> <li>▪ Anti-spoofing (AS)</li> <li>▪ Selective availability (SA)</li> </ul>	
d)	DOP (Decremento della precisione)	<ul style="list-style-type: none"> <li>▪ Diminuzione della precisione causata da una cattiva configurazione della costellazione dei satelliti al momento delle osservazioni.</li> </ul>	<ul style="list-style-type: none"> <li>▪ Esecuzione delle osservazioni nel periodo in cui la configurazione dei satelliti è la migliore.</li> </ul>

Tabella 1.7.1 - Errori legati alla modalità di utilizzazione del sistema e di esecuzione delle osservazioni.

delle osservazioni che per un'esposizione più semplice e puntuale sono riepilogati nella [tabella 1.7.1](#).

Tutti gli errori possono essere quantificati in termini di effetto sulla distanza satellite-ricevitore.



Gli errori *a)*, *b)*, e *c)* sono notevolmente superiori agli errori strumentali e di entità tali da impedire il raggiungimento delle massime potenzialità del sistema GPS, così come precedentemente descritte; per tale motivo, essi devono essere eliminati o quantomeno minimizzati.

Si considerano ora quest'ultimi errori.

### 1.7.1. Errori di modello (biases).

Sono errori sistematici, comuni sia alle misure di *pseudorange* che alle misure di fase. Possono ricondursi a:

- Indeterminazione dell'orbita dei satelliti: dovuta alla difficoltà di modellizzare tutte le forze non gravitazionali che perturbano il moto dei satelliti.
- Errori di sincronismo degli orologi dei ricevitori e dei satelliti (*Offset*).
- Perturbazione del segnale nella propagazione attraverso l'atmosfera (*biases* atmosferici).
- *Biases* di ambiguità delle onde portanti: tipici delle sole misure di fase.

### 1.7.2. Errori di osservazione.

Sono errori accidentali che si verificano nell'acquisizione del segnale da parte del ricevitore.

Alcuni di questi errori non sono del tutto eliminabili, ma solo minimizzabili attraverso l'uso di tecniche e procedure appropriate.

Si distinguono i seguenti errori:

- *Cycle slips* (salti di ciclo)  
Si tratta di interruzioni della ricezione del segnale proveniente dal satellite durante una sessione di misura; sono dovuti all'elevata rumorosità del segnale o ad una temporanea ostruzione della linea di vista ricevitore-satellite.  
Durante una sessione di osservazione, fintanto che le onde portanti sono ricevute senza interruzioni, si genera una sola ambiguità incognita per ogni coppia ricevitore-satellite.  
Nel caso si verifichi un'interruzione nella ricezione della fase, al momento del "riaggancio" del segnale la parte frazionaria della misura di fase è uguale a quella che si sarebbe ottenuta se non vi fosse stata la discontinuità ma il numero intero di cicli, intercorsi tra l'inizio e la fine dell'interruzione, viene perso; proprio questo numero intero di cicli rappresenta l'entità del *cycle slip*.
- *Multipath*  
E' un fenomeno che peggiora il rapporto segnale/rumore, riconducibile dalla contemporanea ricezione sia del segnale proveniente direttamente dal satellite che di altri segnali riflessi da superfici circostanti l'antenna GPS (alberi, edifici, cartelli, masse metalliche, tralicci, ecc.).  
Occorre pertanto avere cura di collocare la stazione lontano da superfici riflettenti il segnale.

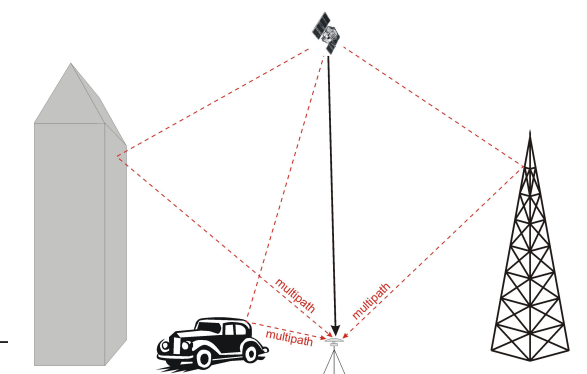


Figura 1.7.2 - Potenziali cause di multipath.



E' possibile poi ridurre l'effetto usando antenne particolari che vengono opportunamente schermate, in modo da impedire la ricezione del segnale da direzioni critiche, o eseguendo sessioni di misura sufficientemente lunghe per poterne mediare gli effetti.

- **Variazione del centro di fase dell'antenna**

E' riconducibile alla circostanza che le antenne non sono in grado di ricevere i segnali in modo perfettamente isotropo sia rispetto alla direzione azimutale che a quella zenitale; infatti, uno stesso segnale, ricevuto da due antenne uguali ma orientate diversamente, genera misure diverse. Il problema può essere ridotto utilizzando antenne dello stesso tipo e orientandole tutte nella stessa direzione.

### 1.7.3. Criptazione e degradazione intenzionale del segnale.

Il Dipartimento della Difesa degli U.S.A., che gestisce il Sistema GPS, si riserva la possibilità dell'uso esclusivo o della degradazione del segnale GPS, in qualunque momento.

La degradazione può essere realizzata in due diversi modi:

- *Anti-Spoofing (AS)*: consiste nella sovrapposizione di un ulteriore codice pseudo-casuale incognito sul codice P, cosicché si rende impossibile il posizionamento di precisione, con misure di pseudorange, agli utilizzatori non militari.
- *Selective Availability (SA)*: riguarda la degradazione delle informazioni contenute nel messaggio navigazionale D (deterioramento delle effemeridi trasmesse e dei parametri per la correzione degli orologi dei satelliti). Essa è stata eliminata dal 2 maggio dell'anno 2000, con un decreto del Presidente degli U.S.A..

Gli U.S.A. si riservano tuttavia il diritto di ripristinarla in qualsiasi momento, se ritenuto necessario per motivi di sicurezza militare.

## 1.8. Le tecniche di elaborazione dei dati.

I metodi operativi (per scopi geotopografici e cartografici) si riducono, in sostanza, al calcolo della posizione relativa fra 2 ricevitori (*baseline*) ed al processamento delle osservazioni con i cosiddetti *metodi differenziali*.

In funzione del tipo di applicazione e delle precisioni richieste, si possono utilizzare diversi tipi di combinazioni delle osservazioni di fase, differenziando le misure tra ricevitori, tra satelliti e tra differenti epoche temporali.

Assumendo come osservabili opportune differenze delle equazioni di osservazione della misura di fase, si possono ridurre o eliminare gli errori sistematici comuni alle osservazioni (cfr. tabella 1.7.1).

Richiamiamo ora brevemente le metodologie elaborative maggiormente utilizzate nelle applicazioni.

### 1.8.1. Differenze prime di fase.

Le *differenze prime tra ricevitori* (fig. 1.8.1) (o *differenze singole*) costituiscono le differenze delle misure di fase acquisite dai ricevitori che osservano lo stesso satellite, nello stesso istante.

In tal modo si eliminano sostanzialmente i *biases* dei satelliti (errori degli orologi e di orbita); inoltre, per basi corte (inferiori a 10÷15 km), si ha in genere una forte riduzione dei ritardi atmosferici, poiché il segnale attraversa praticamente la stessa porzione di atmosfera.

Le *differenze prime tra satelliti* si determinano, in maniera analoga, differenziando le

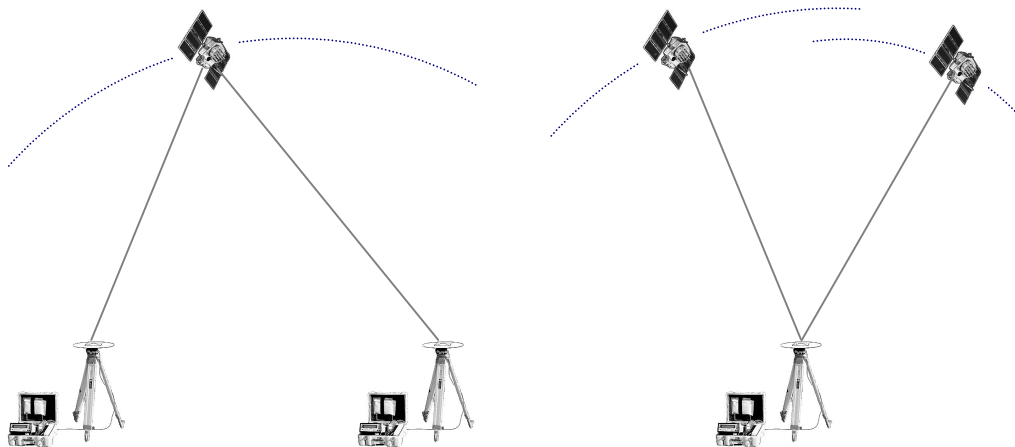


Figura 1.8.1 - Differenza singola tra ricevitori e tra satelliti.

osservazioni di un solo ricevitore su 2 satelliti; così facendo si eliminano gli errori di orologio del ricevitore.

### 1.8.2. Differenze seconde di fase.

Le *differenze seconde* (o *differenze doppie*) (fig. 1.8.2) sono le differenze delle misure ottenute da 2 ricevitori che osservano 2 differenti satelliti nello stesso istante.

Questa tecnica consente di eliminare gli errori sistematici dovuti ai ricevitori ed ai satelliti e, per basi corte, di ridurre anche notevolmente gli errori di propagazione dei segnali attraverso l'atmosfera.

Inoltre, le differenze doppie consentono la determinazione delle ambiguità iniziali di fase come numeri interi, ma con un rumore 2 volte superiore a quello della misura di fase originaria.

Si deve ancora sottolineare che, a differenza delle misure originarie e delle differenze prime, le differenze doppie sono generalmente correlate e ciò complica la loro elaborazione.

### 1.8.3. Differenze terze di fase.

Le *differenze terze* (o *differenze triple*) (fig. 1.8.3) sono le differenze tra due equazioni alle doppie differenze, calcolate in istanti diversi.

Oltre ad eliminare gli errori sistematici, analogamente alla *differenza doppia*, essa è indipendente dalle ambiguità iniziali di fase e consente l'identificazione e la prima correzione dei *cycle slips*.

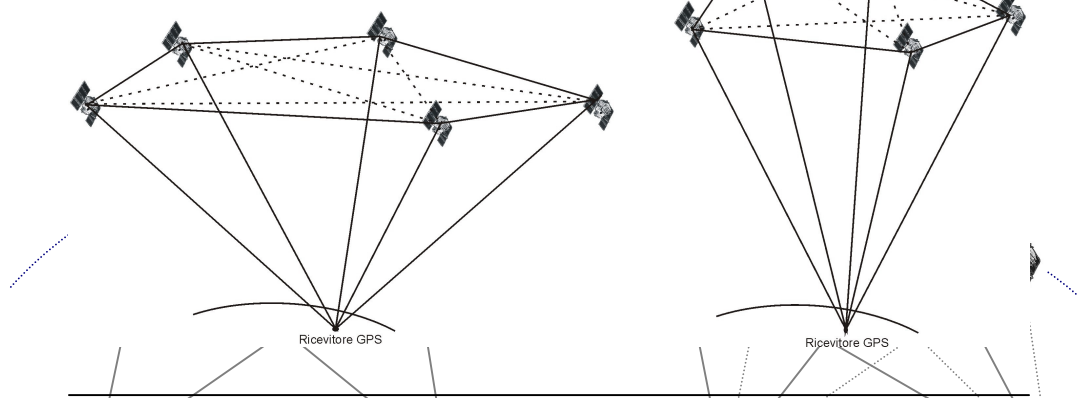


Figura 1.9.1 - *Configurazione satellitare favorevole e sfavorevole.*



Figura 1.8.2 - Differenza doppia.

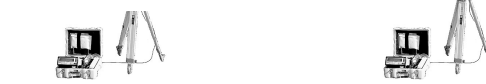


Figura 1.8.3 - Differenza tripla.

Per contro, nelle differenze triple, si ha un peggioramento della qualità delle misure per l'aumento del rumore ( $2\sqrt{2}$  volte superiore rispetto al valore iniziale).

## 1.9. Posizionamento con GPS.

### 1.9.1. Parametri di DOP.

Prima di introdurre i metodi di rilievo GPS è necessario premettere che, in un rilievo GPS, la precisione complessiva dipende oltre che dalla precisione delle misure sulle osservabili anche dalla configurazione che, rispetto al punto di stazione, assumono i satelliti da esso "visibili".

Per descrivere il contributo della configurazione geometrica dei satelliti all'accuratezza del posizionamento, in un determinato punto, è stato definito l'indice DOP (*Dilution Of Precision*): tanto minore è il suo valore tanto migliore sarà la configurazione satellitare ai fini del posizionamento.

Qualunque sia la modalità di rilievo GPS impiegata, sono consigliabili valori di GDOP e di PDOP minori di 6 anche se, in una lunga acquisizione, possono essere tollerati valori superiori per brevi intervalli di tempo.

Tanto minore è il tempo di stazionamento sui punti, tanto più importante è una buona configurazione satellitare e conseguentemente l'influenza del valore degli indici di DOP sull'affidabilità dei risultati del calcolo (fig. 1.9.1).

Gli indici sopra descritti, naturalmente variano continuamente a causa del moto dei satelliti; quindi, si comprende come l'analisi delle orbite satellitari consente di individuare, per la zona del rilievo, possibili configurazioni "deboli" rispetto ad alcuni parametri e quindi definire, da un punto di vista puramente geometrico, i periodi ottimali per lo stazionamento che si sintetizzano nella tabella 1.9.1.





Finestra	Satelliti	DOP
Buona	5 o più	$\leq 5$
Utilizzabile ma non raccomandata	4	$\leq 7$
Inutilizzabile	4	$> 7$
Assolutamente inutilizzabile	3 o meno	

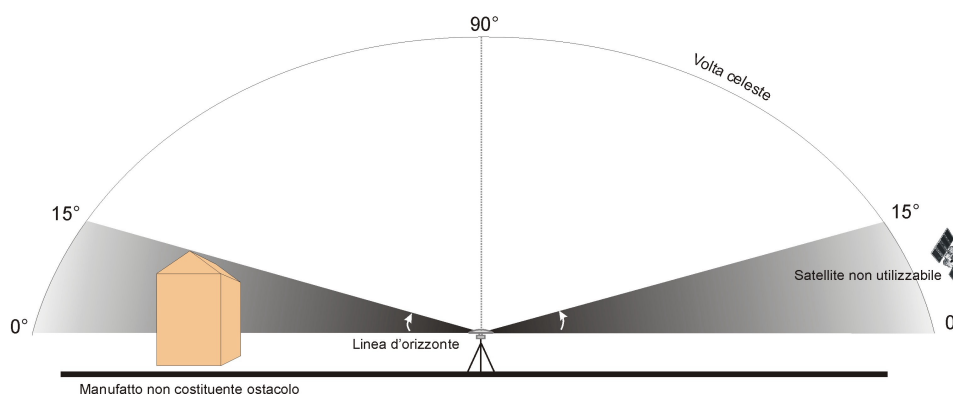


Figura 1.9.2 - *CUT-OFF*.

Tabella 1.9.1 - Contributo della configurazione geometrica dei satelliti.

### 1.9.2. Visibilità dei satelliti.

Come già indicato nel paragrafo 1.1, i buoni risultati dell'applicazione della metodologia GPS sono legati alla "visibilità dei satelliti".

La visibilità della volta celeste può risultare limitata, sino ad inibire l'uso della metodologia, nelle aree urbane ed in quelle coperte da vegetazione arborea.

Questa condizione comporta la scelta di un punto per la stazione dell'antenna tale che la visuale della volta celeste risulti libera, a giro d'orizzonte e per un angolo di elevazione non inferiore a 15 gradi.

Anche nel caso in cui non vi siano ostacoli che impediscano la visibilità della volta celeste come sopra indicato, non possono essere utilizzate le osservazioni condotte a satelliti con elevazioni inferiori a 15 gradi (fig. 1.9.2).

### 1.9.3. Fattori caratteristici del rilievo GPS.

Il GPS è un sistema molto flessibile e consente diverse modalità di rilievo in funzione di esigenze, precisioni, tempi e costi.

In generale un rilievo GPS è caratterizzato da diversi fattori che si riepilogano nella tabella 1.9.2.





<b>Tipo di osservazione</b>	▶ <i>Pseudorange</i>
	▶ <i>Fase</i>
<b>Tipo di impiego</b>	▶ <i>Posizionamento assoluto</i>
	▶ <i>Posizionamento relativo</i>
<b>Modalità di trattamento dei dati</b>	▶ <i>In tempo reale</i>
	▶ <i>A posteriori</i>
<b>Modalità di rilievo</b>	▶ <i>Statico</i>
	▶ <i>Cinematico</i>

Tabella 1.9.2 - Fattori che caratterizzano il rilievo GPS.

#### TIPO DI OSSERVAZIONE

Le *misure di fase* sono utilizzate per il rilievo geodetico, mentre le *misure di pseudorange*, avendo una precisione inferiore, sono utilizzate essenzialmente per la navigazione.

#### TIPO DI IMPIEGO

Il sistema GPS consente la determinazione della posizione dei punti sia assoluta che relativa.

Nel *posizionamento assoluto* viene determinata la posizione del ricevitore nel sistema di riferimento geocentrico WGS84 senza alcuna possibilità di eliminazione degli errori sistematici insiti nel sistema.

Nel *posizionamento relativo*, al contrario, viene determinata la posizione di un ricevitore rispetto ad un altro. Il posizionamento relativo viene eseguito con l'utilizzo del metodo differenziale che consente l'eliminazione di gran parte degli errori sistematici cosicché si presta alle applicazioni geotopografiche.

#### MODALITÀ DI TRATTAMENTO DEI DATI

Il *posizionamento in tempo reale (real-time)* viene utilizzato essenzialmente per la navigazione; è generalmente ottenuto con misure di *pseudorange*, in modo assoluto o relativo, e quindi con una precisione della misura non molto elevata anche se recentemente migliorata per la disattivazione della degradazione del segnale di tipo SA (circa 10 m).

L'esigenza di ottenere precisioni spinte in tempo reale nel rilievo di aggiornamento è diventata molto forte negli ultimi anni, cosicché tale tecnica di rilievo si è sviluppata con una velocità inaspettata ed ha condotto alla diffusione delle stazioni permanenti GPS in grado di fornire la correzione differenziale in tempo reale, attraverso la telefonia cellulare o internet.

Nel *posizionamento a posteriori (post-processing)* si elaborano le osservabili, acquisite dal ricevitore durante la sessione di misure. Il concreto vantaggio rispetto all'elaborazione in *real-time* è la possibilità di affinare il modello delle cause di errore della misura; inoltre, è l'unico modo per effettuare un posizionamento relativo mediante differenziazione delle misure di fase, a meno di non dotare i ricevitori di un collegamento radio.

#### MODALITÀ DI RILIEVO

Il rilievo GPS può essere eseguito con diverse modalità.

- a) La *modalità statica* prevede che durante la ricezione del segnale il sistema ricevitore-antenna sia fermo rispetto alla terra. Le applicazioni geodetiche richiedono



- generalmente rilievi in modalità statica con misure di fase e posizionamento relativo; in tal caso, l'elaborazione dei dati acquisiti viene eseguita a posteriori.
- La *modalità statica veloce* richiede la disponibilità di adatti ricevitori. Operativamente è simile alla modalità statica, ma il tempo di occupazione delle stazioni è molto più breve.
  - La *modalità pseudo-statica* richiede la effettuazione di due sessioni di osservazione su ciascuna stazione. Ciascun intervento deve avere la durata di almeno 10 minuti. Fra le due sessioni deve intercorrere un intervallo di tempo di almeno 1 ora e non superiore a 4 ore.
  - La *modalità cinematica* prevede che un ricevitore stazioni su un punto di posizione nota, nel sistema WGS84, mentre un secondo ricevitore (ad esempio posto su di un mezzo mobile) si sposta su ciascun punto da determinare acquisendo i dati in continuo.
  - La *modalità RTK (Real Time Kinematic)* può farsi rientrare nella modalità cinematica; essa consente la determinazione delle coordinate del punto, raggiunto dal secondo ricevitore mobile, in tempo reale. In questo caso la stazione fissa, di posizione nota sia nel sistema WGS84 che nel sistema geodetico nazionale, deve essere dotata di un'apparecchiatura per trasmettere in tempo reale le correzioni delle misure al secondo ricevitore (anch'esso dotato a questo scopo di apparecchiatura rice-trasmittente).

Nella [tabella 1.9.3](#) si sintetizzano per le diverse modalità operative, i tempi di osservazione richiesti, le precisioni conseguibili e le limitazioni del singolo metodo.

Procedure operative	Tempi di osservazione (correlati alla lunghezza della <i>baseline</i> )	Precisione della <i>baseline</i>	Limitazioni
Statica	da 15' a più di 1h	da 0.2 a 10 ppm	Utilizzo di ricevitori a doppia frequenza per <i>baseline</i> di lunghezza > 10km
Statica veloce (Fast-static)	Da 5' a 20' (il tempo effettivo dipende oltre che dalla lunghezza della <i>baseline</i> anche dalla configurazione dei satelliti)	da 1 a 10 ppm	Necessità di ricevitori adatti alla procedura.
Pseudo-statica	Circa 20' (richiede però due serie di osservazioni di 10 minuti ciascuna)	da 2 a 20 ppm	Richiede due interventi su ciascun punto, intervallati da un periodo di minimo di un'ora e non superiore a 4 ore.
Cinematica	2' o meno	da 10 a 20 ppm	Richiede l'inizializzazione del rilievo ed il mantenimento del contatto con almeno 4 satelliti per tutta la durata della sessione del rilievo, anche durante gli spostamenti fra i punti.
RTK	Da 30" a 5'	da 10 a 20 ppm	Utilizzo di ricevitori a doppia frequenza; registrazione dei dati ad intervalli $\leq 1''$ ; lunghezza della <i>baseline</i> tra stazione fissa e punto da rilevare $\leq 15$ km

Tabella 1.9.3 - Fattori che caratterizzano il rilievo GPS.

#### 1.9.4. Il sistema di riferimento del GPS: il WGS84.



Il risultato finale di un rilievo, effettuato col metodo GPS, è sostanzialmente rappresentato dalle coordinate tridimensionali di punti sulla superficie terrestre, in un sistema di riferimento cartesiano geocentrico, fisso rispetto alla terra, convenzionalmente indicato con l'acronimo WGS84 (*World Geodetic System*); tale sistema è stato definito nel 1984, dal Dipartimento della Difesa degli U.S.A., sulla base dei dati geodetici disponibili in quella data.

Le caratteristiche del sistema WGS84 sono (fig. 1.9.3):

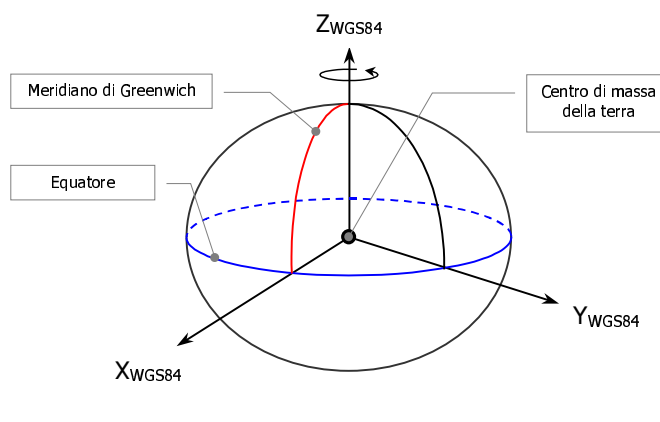
- origine: nel centro di massa della terra.
- asse Z: parallelo alla direzione dell'asse di rotazione convenzionale terrestre all'epoca 1984.
- asse X: generato dall'intersezione del piano equatoriale, ortogonale all'asse z, con il piano meridiano di Greenwich all'epoca 1984.
- asse Y completa la terna cartesiana destrorsa.

Al sistema è associato un ellissoide geocentrico i cui parametri caratteristici sono forniti nell'Appendice.

Il centro e l'asse di rotazione dell'ellissoide coincidono rispettivamente con l'origine e l'asse Z del sistema cartesiano; quindi la posizione di un punto, determinata con osservazioni GPS, può essere espressa sia mediante le coordinate cartesiane (X,Y,Z) che con le coordinate ellissoidiche ( $\varphi, \lambda, h$ ), rispettivamente latitudine, longitudine e quota ellissoidica.

Il vantaggio di utilizzare questi sistemi di coordinate è la possibilità di esprimere gli elementi geodetici e le coordinate cartografiche di qualunque zona della Terra in un unico riferimento. Quindi il GPS supera uno dei grandi limiti dei metodi geodetici e topografici tradizionali nei quali le coordinate sono riferite ad un ellissoide nazionale, mentre la quota (ortometrica H) è riferita al geode.

Per la componente altimetrica, si pone un problema analogo: il GPS fornisce le quote ellissoidiche (rispetto all'ellissoide WGS84); invece, nel sistema geodetico si adottano le quote ortometriche, ossia l'altezza del punto rispetto al livello medio del mare, (definito





per l'Italia dal mareografo di Genova).

Per maggior chiarezza forniamo ulteriori dettagli sulle definizioni di quota ortometrica e quota ellissoidica (fig. 1.9.4).

Ricordiamo che la *quota ortometrica* di un punto  $P$  è la lunghezza dell'arco di linea di forza della gravità compreso tra il punto  $P$  e il geoide.

Con riferimento alla fig. 1.9.4 la linea di forza del campo della gravità passante per il punto  $P$  della superficie terrestre interseca il geoide in un punto  $G$ ; la lunghezza dell'arco di linea di forza sotteso tra i punti  $P$  e  $G$  è la quota ortometrica di  $P$ . La quota ortometrica di un punto viene indicata con la lettera  $H$ .

Se dallo stesso punto  $P$  si conduce la perpendicolare alla superficie ellissoidica si ottiene il punto  $E$ : la lunghezza del segmento  $\overline{PE}$  è definita *quota ellissoidica* del punto  $P$  e viene indicata con la lettera  $h$ .

Lo scostamento della superficie geoidica rispetto alla superficie ellissoidica rappresenta l'*ondulazione del geoide* ( $N$ ) che viene calcolata con diversi metodi, su scala globale, e raffinata, a livello locale, per tener conto di anomalie e dell'orografia.

Quindi in un punto  $P$  l'ondulazione del geoide è la differenza tra la sua quota geodetica  $h$  e la corrispondente quota ortometrica  $H$ , ovvero:

$$N = h - H$$

L'ondulazione del geoide, naturalmente va rapportata all'ellissoide considerato; per avere un ordine di grandezza dello scostamento geoide-ellissoide WGS84 si fa presente che, in Italia, il valore è uguale a qualche decina di metri (circa 50 m).

### 1.9.5. Esecuzione delle osservazioni.

Le misure GPS devono essere condotte impiegando, ovviamente, almeno due apparati di ricezione.

Qualunque sia il metodo utilizzato, nel corso di una sessione di osservazione, si devono rispettare le condizioni di seguito riportate:

- a) il numero dei satelliti da cui il ricevitore GPS riceve, contemporaneamente, i dati non deve mai essere inferiore a 4;

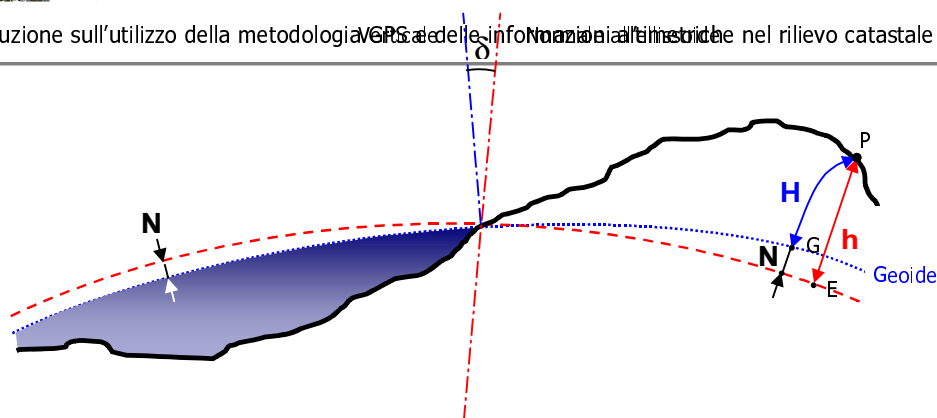


Figura 1.9.4 - Quota ortometrica e quota ellissoidica.

- b) tutti i satellite osservati devono avere un'elevazione sull'orizzonte superiore a 15 gradi;
- c) il valore medio del rapporto segnale/rumore, dovuto anche ai disturbi elettromagnetici locali, deve essere sempre entro i valori medi stabiliti nelle specifiche tecniche della strumentazione in uso. In caso contrario è necessario spostare il punto di stazione finché questa condizione non è soddisfatta.

Inoltre si devono:

- d) registrare su file i dati relativi alle ricezioni satellitari;
- e) annotare le seguenti informazioni :
  - 1 frequenza portante utilizzata dal ricevitore GPS (L1, L2);
  - 2 data del rilievo;
  - 3 ora di inizio e fine registrazione;
  - 4 parametri di DOP (GDOP/PDOP) forniti dalla strumentazione ad inizio e fine registrazione.

### 1.9.6. Misure GPS.

La *baseline* è un vettore applicato nello spazio, cioè un vettore del quale sono fornite le coordinate del punto di applicazione e le tre componenti ( $\Delta x, \Delta y, \Delta z$ ) nel riferimento cartesiano ortogonale geocentrico WGS84.

La *baseline* è il risultato dell'elaborazione, con appropriati software di post-processing, di misure condotte con metodologia differenziale GPS.

Si evidenzia che le suddette tre componenti sono fornite dal sistema con precisioni compatibili per le applicazioni geotopografiche mentre le coordinate geocentriche del punto di applicazione sono fornite dal sistema con grossolana approssimazione per le applicazioni geotopografiche.

La *baseline*, ai fini del calcolo, è definita dai seguenti parametri:

- a) Identificativo del vertice iniziale (punto di applicazione del vettore)
- b) Coordinate geocentriche del vertice iniziale ( $X_i, Y_i, Z_i$ )
- c) Identificativo del vertice finale



- d) Componenti geocentriche della *baseline* ( $\Delta X, \Delta Y, \Delta Z$ )
- e) Matrice di varianza-covarianza delle componenti della *baseline* o DOP
- f) Altezza del centro di fase dell'antenna GPS sul vertice iniziale ( $\Delta H_i$ )
- g) Altezza del centro di fase dell'antenna GPS sul vertice finale ( $\Delta H_f$ )

#### 1.9.7. Metodologia mista di rilievo.

Le misure eseguite con metodologia GPS raramente consentono la determinazione della posizione di tutti i punti del rilievo che concorrono a definire la geometria di un atto di aggiornamento, per cui può essere necessario completare il rilievo con misure terrestri tradizionali. In tal caso le misure GPS costituiscono gli elementi d'inquadramento a cui si riferiscono le misure celerimetriche e/o gli allineamenti.

Nella metodologia mista, le modalità operative da seguire sono quelle già previste negli esempi dell'*Istruzione per il rilievo catastale di aggiornamento -anno 1988-*, dove i punti generatori di osservazioni (vedi pag.19 Circolare 2/1988) possono essere intesi anche come estremi delle *baseline*.

Rimangono valide le prescrizioni ed i limiti operativi previsti dalla citata Istruzione ai Capitoli 2 e 3.

#### 1.9.8. Stazioni fuori-centro.

Nel caso in cui il punto da rilevare C, estremo di una *baseline*, non sia stazionabile direttamente con la strumentazione GPS, per inaccessibilità o altre cause connesse alla metodologia satellitare, si eseguirà una stazione su un punto fuori-centro F.

In questo caso è necessario che dal punto F sia visibile, oltre il punto da rilevare C anche un altro punto A, anch'esso rilevato con metodologia satellitare.

Dal punto F è così possibile determinare, utilizzando la strumentazione tradizionale e i ben noti schemi delle stazioni fuori-centro, l'azimut e la distanza necessari alla determinazione planimetrica del punto C.

Con riferimento alla [figura 1.9.5](#) si determinano:

CON STRUMENTAZIONE GPS

- Coordinate geografiche/cartesiane del punto fuori-centro F ( $\varphi_F, \lambda_F, h_F / X_F, Y_F, Z_F$ )
- Coordinate geografiche/cartesiane del punto A ( $\varphi_A, \lambda_A, h_A / X_A, Y_A, Z_A$ )

CON STRUMENTAZIONE TRADIZIONALE

Utilizzando le misure condotte con la strumentazione tradizionale:

- Distanza tra il punto F e il punto C ( $\overline{FC}$ )
- Angolo  $\beta$
- Azimut della direzione uscente dal punto F e passante per il punto A ( $\vartheta_A$ )

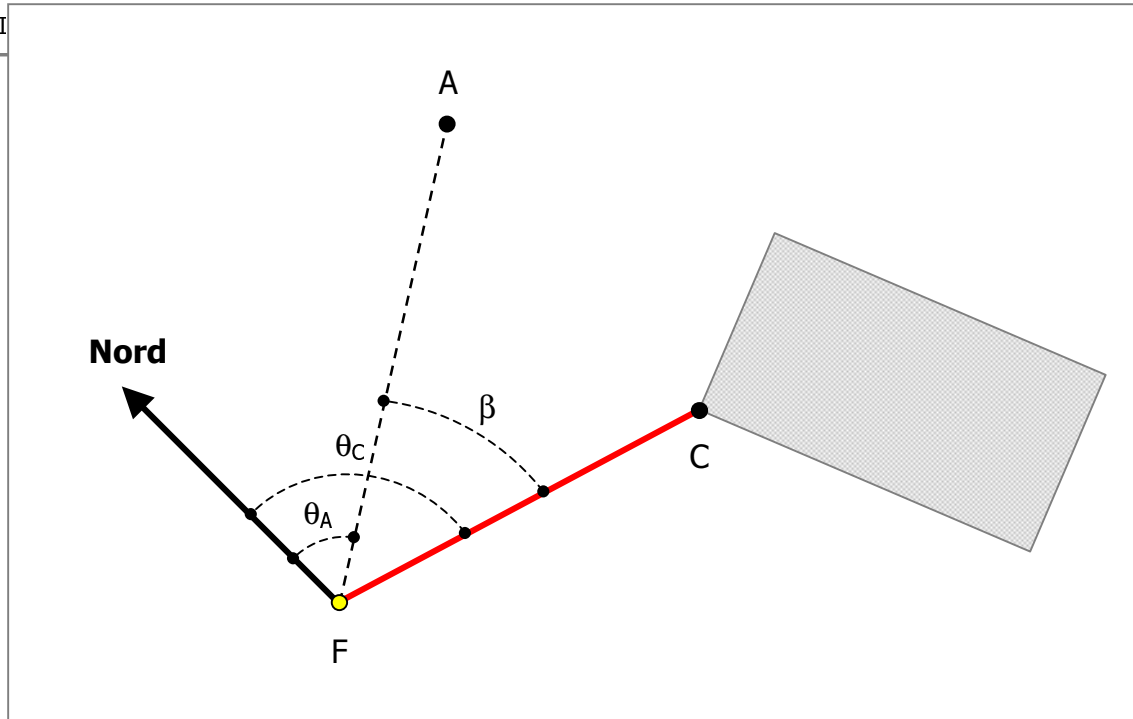


Figura 1.9.5 - Stazione fuori-centro.

Pertanto risulta:

$$\vartheta_A = \arctg \frac{N_F (\lambda_A - \lambda_F) \cos \varphi_F}{\rho_F (\varphi_A - \varphi_F)} \pm n\pi; \quad \vartheta_A = \arctg \frac{\Delta E}{\Delta N} \pm n\pi$$

$$\vartheta_C = \vartheta_A + \beta$$

$$\Delta\varphi = \varphi_C - \varphi_F = \frac{\overline{FC} \cos \vartheta_C}{\rho_F}$$

$$\Delta\lambda = \lambda_C - \lambda_F = \frac{\overline{FC} \sin \vartheta_C}{N_F \cos \varphi_F}$$

da cui si ricavano le coordinate geografiche del punto C:

$$\varphi_C = \varphi_F + \Delta\varphi$$

$$\lambda_C = \lambda_F + \Delta\lambda$$

$$h_C = h_F + \Delta h$$

e quindi le coordinate cartesiane del punto C:



$$X_C = (N_C + h_C) \cos \varphi_C \cos \lambda_C$$

$$Y_C = (N_C + h_C) \cos \varphi_C \sin \lambda_C$$

$$Z_C = (N_C (1 - e^2) + h_C) \sin \varphi_C$$

dove:

$$N_F = \frac{a}{\sqrt{1 - e^2 \sin^2 \varphi_F}} \quad \text{Gran normale passante per il punto F}$$

$$\rho_F = \frac{a(1 - e^2)}{\sqrt{1 - e^2 \sin^2 \varphi_F}} \quad \text{Raggio di curvatura del meridiano passante per il punto F}$$

$$\overline{FC} = \left( \frac{h_C}{\sqrt{\rho N}} \right) \overline{FC}_0 \quad \text{Distanza } \overline{FC} \text{ ridotta al livello medio del mare}$$

$$a = 6378137 \text{ m}$$

$$e^2 = 0,00669438$$

Ai fini di questo calcolo, per il dislivello ellissoidico si può assumere il valore del dislivello determinabile con operazioni di livellazione ordinarie (geometrica, tacheometria, ecc.).

Nei casi in cui l'eccentricità è inferiore a 5 m è consentito, per la determinazione dell'azimut, l'utilizzo della bussola avente la precisione del grado sessagesimale.

### 1.9.9. Riduzione delle misure al Riferimento Altimetrico.

In analogia al caso planimetrico, per la determinazione dei dislivelli, qualunque sia la metodologia utilizzata, occorre sempre ridurre le misure condotte dal punto su cui si fa stazione al riferimento altimetrico (RA).

Tale operazione può essere condotta sia con osservazione diretta del dislivello tra il riferimento dello strumento topografico (centro di fase dell'antenna GPS/Asse del cannocchiale) ed il riferimento altimetrico del punto che con misure atte a calcolare il dislivello stesso, codificandole direttamente nel libretto delle misure.





Al riguardo si rimanda in particolare alle ben note tecniche di riduzione delle stazioni altimetriche.

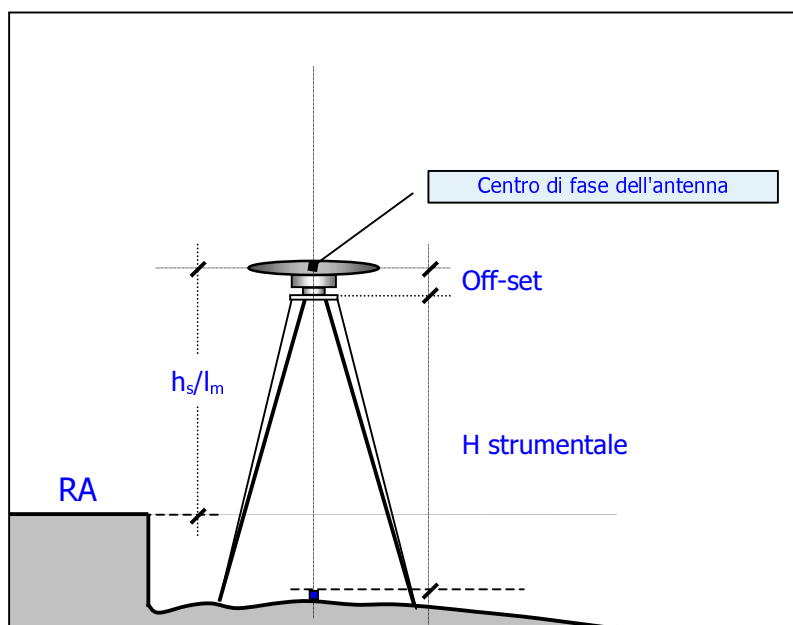
In relazione a quanto sopra, si deve seguire sempre il criterio generale che comporta due modalità distinte di compilazione del libretto delle misure in presenza di operazioni di riduzione al RA del punto di stazione e del segnale collimato:

- operare le riduzioni al centro e al punto prima di codificare il libretto delle misure, introducendo le grandezze misurate riferite direttamente al centro e/o al punto senza specificare nel libretto che si tratta di una stazione fuori centro;
- codificare direttamente nel libretto le misure effettuate introducendo gli elementi numerici (direzione al centro, direzione al punto, eccentricità, offset,  $h_s$ ,  $l_m$ , ecc.) necessari per effettuare le relative riduzioni in centro.

$h_s$  = distanza tra il centro di fase ed RA

$l_m$  = distanza tra il punto mirato ad il RA

In entrambi i casi, si assume che le componenti della *baseline* ottenute con tale metodologia da introdurre nelle procedure elaborative Pregeo già contengono le informazioni relative alla riduzione altimetrica.





## 2. PARTE SECONDA

### Istruzione per l'utilizzo delle informazioni altimetriche nel rilievo catastale di aggiornamento.

#### 2.1. Generalità.

Una prima definizione di quota di un punto è data dalla lunghezza del tratto di verticale compreso tra il punto stesso e la superficie del geode (coincidente, al di fuori delle terre emerse, con la superficie media del mare).

In base a questa definizione di carattere generale, si parla allora di *quote assolute* (o semplicemente quote) dei punti appartenenti alla superficie terrestre.

Come è altresì noto le *quote assolute* dei punti non sono direttamente determinabili con operazioni di misura tradizionali ma devono essere ricavate, misurando i dislivelli da punti di quota nota, mediante le operazioni topografiche che vanno sotto il nome di **livellazioni**.

Ad ogni buon fine, si ritiene utile riepilogare nella [tabella 2.1.1](#) i diversi metodi di livellazione con le informazioni ad esse inerenti.

Tipo di livellazione	Distanze	Strumentazione	Precisione (in relazione alle distanze)	Scopo tecnico prevalente
Trigonometrica	Note	Teodolite	Da alcuni cm alle decine di cm	Quote dei vertici trigonometrici
Tacheometrica	Misurate	Tacheometro e stadia	Alcuni cm.	Celerimensura
Clisimetrica	Note o misurate	Clisimetro	Alcuni cm.	Costruzioni stradali
Con distanziometro elettro-ottico	Misurate	Teodolite e distanziometro elettro-ottico	Alcuni cm.	Poligonale altimetrica e celerimensura
Geometrica	Incognite	Livello e stadia	Da 1 mm a qualche decimo di mm	Ricerca scientifica, Costruzioni idrauliche, ferroviarie, ecc.
Barometrica	Non necessarie	Barometri, termometri	Da 1 m. a qualche m.	Ricognizione speditiva

Tabella 2.1.1 - Metodi di livellazione.

Come già espressamente richiamato più volte nelle premesse, la metodologia GPS permette di ricavare direttamente la lunghezza del tratto di normale all'ellissoide WGS84, compreso tra il punto stesso e la suddetta superficie di riferimento geometrica; alla lunghezza di tale tratto di normale si attribuisce il nome di *quota ellissoidica* del punto.

Poiché la superficie del geode e quella dell'ellissoide in generale non coincidono, le quote geoidiche dei punti differiscono da quelle ellissoidiche degli stessi punti; questa distinzione vale anche per i dislivelli fra le quote geoidiche e le quote ellissoidiche che, in generale, non coincidono. Pertanto i dati altimetrici geoidici ed ellissoidici verranno archiviati in maniera distinta.

Generalmente nelle applicazioni interessano quote e dislivelli geoidici.

Quindi in presenza di uno o più punti di quota geoidica nota, i dislivelli geoidici misurati ad altri punti, verranno utilizzati per determinare la quota geoidica di tutti gli altri punti del rilievo. Al contrario i dati altimetrici rilevati con la metodologia GPS verranno inizialmente archiviati e successivamente, quando si disporrà di un sufficiente numero di dati, trasformati in quote geoidiche.

In relazione a quanto già descritto nell'*Istruzione per il rilievo catastale di aggiornamento*, §2 e §16, si ritiene opportuno, ogni qualvolta si dovesse identificare nella zona di rilievo un punto fiduciale con caratteristiche altimetriche, che il tecnico operatore esegua le misure zenitali per riferirne la quota.

## 2.2. Rilievo eseguito con metodologia satellitare GPS

Si ribadisce ancora una volta che le quote  $h$  dei punti fornite dalla metodologia satellitare GPS sono definite con riferimento all'ellissoide WGS84 e, quindi, differiscono dalle quote  $H$  determinabili con operazioni di livellazione terrestre che sono riferite alla superficie del geode.

I due valori differiscono di una quantità  $N$  che prende il nome di ondulazione del geode (fig. 2.2.1).

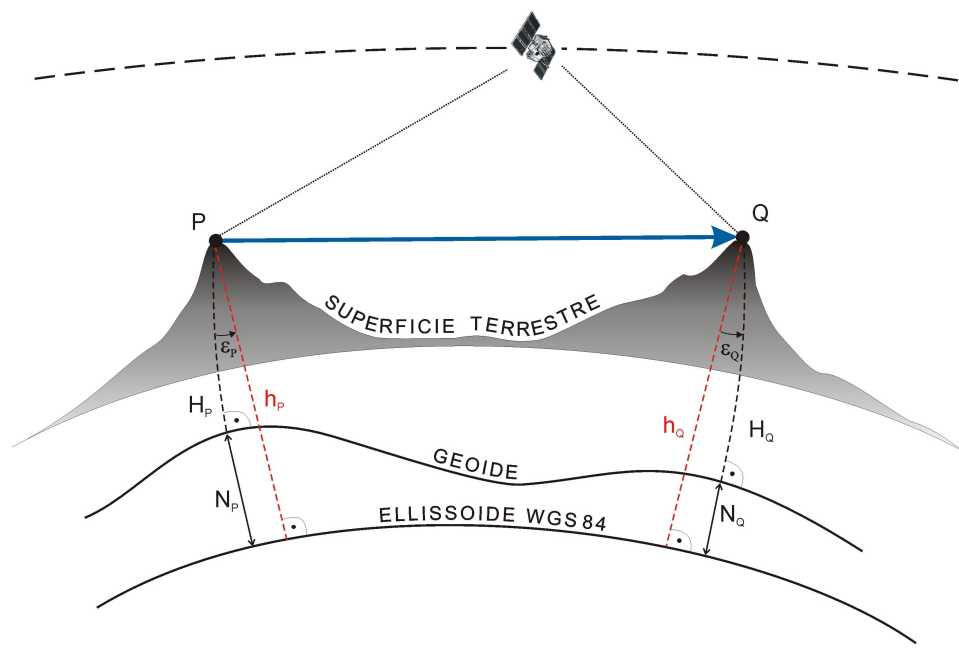


Figura 2.2.1 - Ondulazione del geode.

Detti:

$H$  = quota geoidica

$h$  = quota ellissoidica

$N$  =ondulazione del geode

si ha:



$$H_p \neq h_p$$

$$H_Q \neq h_Q$$

$$\Delta H = H_p - H_Q \neq h_p - h_Q = \Delta h$$

$$\Delta H = H_p - H_Q \cong (h_p - h_Q) - (N_p - N_Q) = \Delta h - \Delta N$$

Come è noto la quota ellissoidica è riferita al centro di fase dell'antenna del ricevitore; cosicché, per ridurre la quota al riferimento altimetrico del punto di stazione, occorre misurare l'altezza strumentale con le modalità descritte dalle case costruttrici degli apparati GPS.

La scelta del riferimento altimetrico non deve tener conto della collimabilità dello stesso, ma deve presentare caratteristiche di stabilità ed univocità di individuazione. Per maggior garanzia, si sceglieranno piani di riferimento secondari che potranno risultare utili per riconoscere la collocazione del riferimento altimetrico in caso di suo danneggiamento o rimozione.

In questo contesto di modello geodetico, per ciò che attiene all'altimetria, si segnala una procedura empirica, discretamente affidabile, per passare dalle quote ellissoidiche a quelle geoidiche.

Le fasi proposte sono le seguenti:

- 1) tutta la zona interessata dal rilievo GPS deve essere considerata suddivisa in tanti triangoli contigui dei cui vertici sono state determinate le quote geoidiche e le quote ellissoidiche compensate  $h$  (vertici IGM di I, II e III ordine e vertici collocati uno ogni 10000 ha);
- 2) in ognuno dei triangoli di cui al punto precedente ricadono i punti del rilievo GPS di cui, ovviamente, si conoscono soltanto le quote ellissoidiche compensate;
- 3) per ognuno dei triangoli in questione, chiamando con  $N_i = h_i - H_i$  la differenza fra la quota ellissoidica e quella geoidica in un punto generico, si consideri la giacitura fittizia di un piano passante per i tre punti considerati ed avente in ciascuno di essi la differenza  $N_i$  che gli compete. Si avrà, cioè, per ogni piano fittizio la conoscenza di tre differenze di quote del tipo  $N_i$ .

Si possono presentare per ognuno dei piani fittizi due casi fondamentali:

- a) il divario fra la massima e la minima differenza dei tre  $N_i$  non supera i 5 cm; in tal caso è sufficiente che la quota ellissoidica  $h$  di qualsiasi vertice ricadente entro il triangolo sia corretta algebricamente di una quantità  $N_m$ , media aritmetica delle tre  $N$  interessate, per ottenere la relativa quota geoidica  $H$ ;
- b) il divario fra la massima e la minima differenza dei tre  $N$  eccede i 5 cm; in tal caso con una procedura di interpolazione, per ogni vertice interno si deve determinare la differenza  $N$  che compete a detto vertice ed apportare conseguentemente la relativa correzione algebrica alla sua quota ellissoidica  $h$  per ottenere quella geoidica  $H$ .

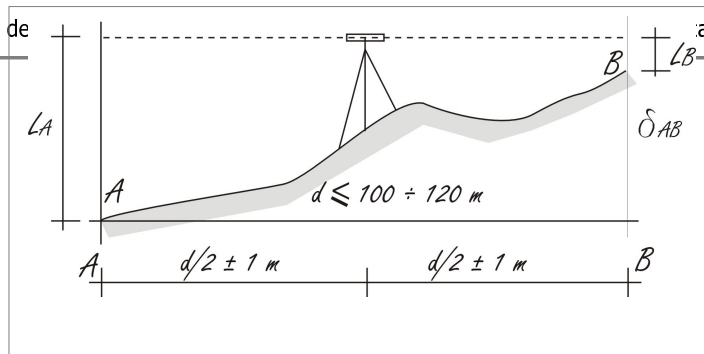


Figura 2.3.1 - Livellazione dal mezzo.

## 2.3. Rilievo eseguito con misure a terra.

Per le applicazioni oggetto della presente Istruzione vengono fornite le prescrizioni per l'esecuzione dei rilevamenti altimetrici che più di frequente si presentano agli operatori:

### 2.3.1. Livellazione geometrica.

#### MODALITÀ OPERATIVE

La livellazione geometrica si esegue con strumenti a visuale orizzontale, livelli, e stadie verticali che, in relazione alle precisioni che si intendono raggiungere, possono essere in Invar per le livellazioni di precisione e di alta precisione, o in legno.

Nel caso di livellazione di precisione e di alta precisione si deve procedere ad una preliminare campionatura delle stadie presso l'IGM.

Si tratta solo la livellazione dal mezzo che si esegue ponendo il livello in posizione intermedia tra due stadie, poste tra loro ad una distanza inferiore a  $100 \div 120$  m.

Con riferimento alla [figura 2.3.1](#), si ha che il dislivello tra i punti A e B risulta:

$$\delta_{AB} = L_A - L_B$$

Avendo indicato con  $L_A$  e  $L_B$  le letture alle stadie poste agli estremi del tratto da livellare.

Questo modo di operare presenta alcuni vantaggi fondamentali, rispetto alla livellazione da un estremo, che sono:

- indipendenza della determinazione del dislivello dall'altezza strumentale, che può essere misurata con precisioni inferiori a quelle della lettura alla stadia;
- determinazione del dislivello corretto anche se la linea di mira del dislivello non è orizzontale.

Questo risultato si consegue a condizione che l'inclinazione della linea di mira si mantenga inalterata nelle due letture e che lo strumento sia in posizione equidistante tra le due stadie. Per questo motivo nel corso delle osservazioni si devono calcolare le distanze delle stadie dallo strumento attraverso le letture ai fili estremi. Esse devono risultare comprese nell'intervallo:

$$\frac{d}{2} \pm 1m;$$



- c) Indipendenza della determinazione del dislivello dalla sfericità terrestre che, per le lunghe battute da un estremo, avrebbe incidenza sensibile.

Quando i punti A e B sono a distanza inferiori a 100÷200 m, il dislivello si ottiene con una sola stazione dello strumento e si parla di livellazione semplice.

Se i punti A e B sono a distanza superiore o comunque in condizioni altimetriche tali per cui non è sufficiente una sola stazione dello strumento, si suddivide il percorso in  $n$  tratte parziali di lunghezza pressoché uguale e si esegue per ciascuna di esse una livellazione semplice. L'operazione complessiva che ne risulta prende il nome di livellazione composta.

Detti  $\delta_i$  I relativi dislivelli parziali si ha:

$$Q_B - Q_A = q = \sum_{i=q}^n \delta_i$$

La *Guida alla progettazione e alla esecuzione delle livellazioni geometriche* della Commissione Geodetica Italiana fornisce i seguenti limiti di tolleranza:

ERRORE DI CHIUSURA

- $E = (\pm 2\sqrt{L})mm$  per le livellazioni di alta precisione;
- $E = (\pm 3,5\sqrt{L})mm$  per le livellazioni di precisione;
- $E = (\pm 13\sqrt{L})mm$  per le livellazioni tecniche.

DIFFERENZE DI LIVELLO, MISURATO IN ANDATA E RITORNO

- $T = (\pm 3\sqrt{L})mm$  per le livellazioni di alta precisione;
- $T = (\pm 6\sqrt{L})mm$  per le livellazioni di precisione;
- $T = (\pm 18\sqrt{L})mm$  per le livellazioni tecniche;

con  $L$ , lunghezza della linea, espressa in chilometri.

### 2.3.2. Livellazione tacheometrica.

La livellazione tacheometria trova applicazione nel rilievo celerimetrico e nella costruzione di piani quotati o piani a curve di livello.

In questo caso la distanza viene determinata effettuando la lettura sulla stadia verticale ai tre fili del reticolo.

Con riferimento alla figura si ha:

$$Q_B - Q_A = D_0 \operatorname{ctg}(z_A) + h_s - l_m$$

e tenendo conto che:

$$D_0 = KH \operatorname{Sen}^2 z_A$$

diviene:

$$Q_B - Q_A = KH \text{Sen}(z_A) \text{Cos}(z_A) + h_S - l_m = \frac{1}{2} KH \text{Sen}(2z_A) + h_S - l_m$$

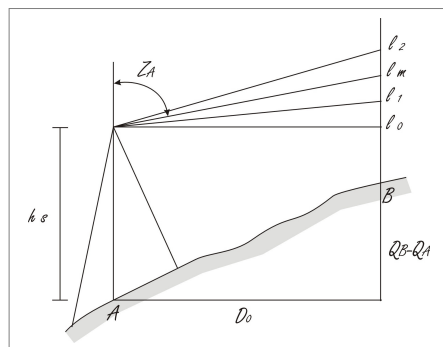


Figura 2.3.2 - Livellazione tacheometrica.

con:

- $H = l_2 - l_1$
- $K$  = costante diastimometrica dello strumento

Il limite di tolleranza, per le differenze di livello in andata e ritorno, è il seguente:

$$T = (\pm 0,8 * L) mm$$

con  $L$ , lunghezza della linea, espressa in metri.

### 2.3.3. Livellazione Trigonometrica.

Per quanto riguarda la livellazione Trigonometrica, si rinvia alle disposizioni di cui al capo 9 dell'Istruzione per le Operazioni Trigonometriche.

Il limite di tolleranza, per le differenze di livello in andata e ritorno, sono i seguenti:

$$T = (\pm 6 * L) cm$$

con  $L$ , lunghezza della linea, espressa in chilometri.

### 2.3.4. Poligonazione altimetrica con distanziometro elettro-ottico.

#### 2.3.4.1. Schemi delle poligonali.

Le poligonali realizzate devono presentare le sottoindicate caratteristiche:

- a) il numero dei lati di ciascuna poligonale, di norma, non deve essere superiore a 8;



- b) la lunghezza dei lati, di norma, non deve risultare inferiore a 100 m né superiore a 1500 m;
- c) i lati delle poligonali devono avere, per quanto possibile, lunghezza uniforme;
- d) lo sviluppo totale di una poligonale, di norma, non deve superare i 5 Km;
- e) sono ammessi gli artifici atti a risolvere problemi di stazionabilità dei vertici (stazioni fuori centro).

#### 2.3.4.2. Specifiche tecniche delle apparecchiature.

Per l'esecuzione delle poligonali si impiegheranno distanziometri elettro-ottici che potranno essere sia del tipo applicato al teodolite classico sia "combinato" in uno strumento tipo "total station" (distanziometro e goniometro tipo elettronici).

Gli apparati di cui sopra, in ogni caso, dovranno rispondere ai due seguenti requisiti fondamentali:

- a) portata minima del distanziometro non inferiore a 2 km;
- b) errore quadratico medio della misura delle distanze non inferiore a:

$$\pm (5 + 5D) \text{ mm};$$

con  $D$  distanza espressa in chilometri.

Si ritiene sufficiente che la centratura dell'apparato sul vertice a terra, avvenga a mezzo di piombino ottico.

Si dovrà preferire il metodo del centramento forzato da realizzarsi con apposite basette intercambiabili.

Il teodolite, classico od elettronico, deve consentire, nelle misure azimutali e in quelle zenitali, almeno la lettura di 20<sup>cc</sup>.

#### 2.3.4.3. Esecuzione delle misure e controlli.

Le misure vanno scritte su appositi libretti in forma chiara e leggibile oppure registrate su supporto magnetico, avendo cura di produrne una stampa con la relativa chiave di lettura.

Le operazioni di misura e di controllo devono essere condotte con le seguenti modalità:

- 1) Osservazioni azimutali.

La misura degli azimut deve essere eseguita con il metodo a strati.

Sono consigliabili, a fine di puro e semplice controllo locale di bontà di esecuzione dei lavori, misure angolari di orientamento ogni volta siano disponibili punti fiduciali della maglia primaria del Catasto, ovvero dei punti trigonometrici, la cui distanza non sia inferiore a 2 Km.

Per i controlli di campagna delle osservazioni azimutali si procede come segue:

- d) L'origine deve essere esterna ai punti da collimare e posta nelle migliori condizioni di visibilità.

Ovviamente ogni strato deve comprendere le letture eseguite nelle due posizioni coniugate dello strumento (cerchio zenitale a destra e a sinistra), una per ogni giro di orizzonte. Come valore di ciascuna osservazione si deve assumere la media delle letture nelle due posizioni coniugate.

Devono essere eseguiti 3 strati di osservazione, ruotando, tra uno strato e l'altro, il cerchio azimutale di una quantità pari circa ad un terzo dell'angolo piatto.





Al termine dei 3 strati si considerano le differenze  $\delta$  delle direzioni ai punti  $P_i$ , risultanti nei vari strati depurati dell'origine.

- e) Si considerano quindi le differenze delle tre direzioni azimutali per ciascun punto  $P_i$ , considerate a due a due.

Dette  $h$  e  $k$  due delle tre direzioni azimutali, si ha:

$$d_{h,k} = \delta_k - \delta_h$$

che sono in numero di tre per ciascuno degli  $n$  punti  $P_i$ .

- f) Si controlla quindi che le differenze  $d_{h,k}$  verifichino la relazione:

$$|d_{h,k}| \leq 40^{cc}$$

Se la relazione indicata non risulta verificata le misure dovranno essere ripetute.

Se le osservazioni verificano la relazione suddetta, come valore finale viene assunta la media delle 3 determinazioni indipendenti ottenute.

- 2) Osservazioni zenitali.

Per quanto riguarda la misura degli angoli zenitali, essa dovrà essere eseguita almeno tre volte, tanto dall'uno che dall'altro degli estremi di ciascun lato delle poligonal.

Devono evitarsi, per quanto possibile, lati la cui pendenza sia maggiore di 15 gradi centesimali.

Per i controlli di campagna delle osservazioni zenitali si procede come segue:

- a) Si eseguono intanto le letture zenitali (distanze zenitali) ad un punto con lo strumento nelle due posizioni del cannocchiale, a destra e a sinistra.

Si ripetono le operazioni descritte precedentemente per ciascuna delle tre osservazioni a ciascuno dei punti collimati.

Si determinano quindi i tre valori della distanza zenitale  $Z'$ .

- b) Si considerano le differenze delle 3 distanze zenitali a ciascun punto, considerate a due a due.

Dette  $h$  e  $k$  due delle tre distanze zenitali, si ha:

$$d_{h,k} = Z'_k - Z'_h$$

che sono in numero di tre per ciascun punto collimato.

- c) Si controlla che le differenze  $d_{h,k}$  verifichino la relazione:

$$|d_{h,k}| \leq 50^{cc}$$

Se la relazione indicata non risulta verificata le misure dovranno essere ripetute.

Se le osservazioni verificano la relazione suddetta, come valore finale viene assunta la media delle tre determinazioni indipendenti ottenute.

- 3) Osservazioni distanziometriche.



Per quanto riguarda la misura delle distanze, essa dovrà essere eseguita, tanto dall'uno che dall'altro degli estremi di ciascun lato delle poligonali, almeno tre volte, con spegnimento dello strumento tra l'una e l'altra e ripetizione di tutte le operazioni.

Per i controlli di campagna delle osservazioni distanziometriche si procede come segue:

- a) Eseguite le tre letture distanziometriche  $D'$  ad un punto  $P_i$ , si considerano, a due a due, le differenze delle tre distanze.

Dette  $h$  e  $k$  due delle tre distanze, si ha:

$$d_{h,k} = D'_k - D'_h.$$

- b) Si controlla che le differenze  $d_{h,k}$  verifichino la relazione:

$$|d_{h,k}| \leq 5 \text{ cm}$$

Se la relazione indicata non risulta verificata le misure dovranno essere ripetute.

Se le osservazioni verificano la relazione suddetta, come valore finale viene assunta la media delle tre determinazioni indipendenti ottenute.

#### 2.3.4.4. Determinazione delle quote provvisorie e dell'errore di chiusura altimetrico.

Le operazioni di collegamento altimetrico, avverranno a mezzo di livellazione con distanziometro elettro-ottico, utilizzando le misure eseguite in sede di rilevamento poligonometrico.

Per la determinazione della differenza di quota fra i due estremi  $i$  e  $i+1$  di un lato di poligonale, indichiamo intanto con:

$D'$  la distanza inclinata osservata;

$Z'$  la distanza zenitale osservata (apparente);

$h_s$  l'altezza dello strumento nel vertice di stazione, rispetto al piano di paragone;

$h_1$  l'altezza del segnale nel vertice collimato, rispetto al piano di paragone.

Tanto premesso la relazione che fornisce il dislivello non compensato,  $h'$ , tra i due vertici assume la forma:

$$h' = D' \cos Z' + K_1 D'^2 \operatorname{sen}^2 Z' + h_s - h_1$$

Ai fini del calcolo nella precedente si può porre:

$$K_1 = 6,733 \cdot 10^{-8}$$

che vale per lunghezze espresse in metri e tiene conto degli effetti della sfericità terrestre e della rifrazione atmosferica.

Durante l'esecuzione delle misure di campagna si procederà a controlli di buona esecuzione del lavoro, effettuando raffronti, per ogni lato di poligonale, fra i dislivelli ottenuti singolarmente dai due estremi del lato stesso.

Si determina cioè per ciascun lato la differenza  $\Delta h'$  tra i dislivelli determinati in andata e



ritorno e si controlla che risulti:

$$|\Delta h| \leq (8D') \text{ cm}$$

dove la distanza  $D'$  è espressa in chilometri.

Se i valori determinati in andata e ritorno soddisfano la precedente relazione, come dislivello  $h$  si assume la loro media.

Determinati i dislivelli medi, la quota provvisoria  $H_i'$ , del generico vertice  $i$  della poligonale, si ottiene con la relazione:

$$H_i' = H_1 + \sum_{j=1}^{i-1} h_{j,j+1}$$

Dove  $H_1$  rappresenta la quota nota del primo vertice della poligonale, desunta dalla monografia.

Si calcola quindi l'errore di chiusura altimetrico di ciascuna poligonale  $\Delta H$  con la relazione:

$$\Delta H = H_n - H_n'$$

Dove  $H_n$  rappresenta la quota nota dell'ultimo vertice della poligonale desunta dalla monografia.

#### 2.3.4.5. Verifica del rispetto del limite di tolleranza altimetrico.

La poligonale altimetrica risulta in tolleranza, e si può quindi procedere alla relativa compensazione, se è verificata la condizione:

$$|\Delta H| \leq |t_{\Delta H}|$$

con:

$$t_{\Delta H} = 10 \sqrt{\sum_{j=1}^{n-1} D_{j,j+1}^2} \text{ cm}$$

dove la distanza  $D'$  è espressa in chilometri.

La precedente vale per le poligonali che congiungono i capisaldi altimetrici delle linee di livellazione geometrica (IGM, Catasto, ecc.), i vertici della maglia primaria dei punti fiduciali, ovvero che costituiscono poligoni chiusi.

#### 2.3.4.6. Determinazione delle distanze tra i vertici poligonometrici (ridotte al livello medio del mare).

La determinazione della distanza geoidica  $D'$  (ridotta al livello medio del mare) tra due vertici consecutivi della poligonale, si ottiene con la relazione:



$$D_0' = D' \operatorname{sen} Z' (1 + K_2 D' \cos Z' - K_3 H'')$$

dove, ai fini del calcolo, si può porre:

$$K_2 = 1,0977 * 10^{-8};$$

$$K_3 = 1,5681 * 10^{-7};$$

che valgono per lunghezze espresse in metri.

Nella precedente  $H''$  rappresenta la quota del segnale collimato.

Si determina inoltre, con una relazione analoga alla precedente, la distanza all'indietro.

Si procederà quindi a controlli di buona esecuzione, effettuando raffronti, per ogni lato di ciascuna poligonale, fra i due risultati ottenuti singolarmente dai due estremi del lato stesso.

Si determina cioè per ciascun lato la differenza  $\Delta D_0'$  tra le distanze geoidiche in andata e ritorno e si controlla che tale differenza risulti:

$$|\Delta D_0'| \leq (3D_0') \text{ cm}$$

con  $D_0'$  espressa in chilometri.

Se i valori determinati in andata e ritorno soddisfano la precedente relazione, come distanza  $D_0$  tra i punti, ridotta al livello medio del mare, si assume la loro media.

#### 2.3.4.7. Determinazione delle quote compensate dei vertici di poligonale.

La quota compensata di ciascun vertice di poligonale si ottiene con la relazione:

$$H_i = H_i' + \frac{\sum_{j=1}^{i-1} D_{0j,j+1}^2}{\sum_{\lambda=1}^{n-1} D_{0\lambda,\lambda+1}^2} \Delta H$$

dove:

$H_i$  rappresenta la quota provvisoria del vertice  $i$ , calcolata con le modalità di cui al paragrafo 2.3.4.4.

$D_0$  rappresenta la lunghezza del lato di poligonale ridotto al livello medio del mare.



### 3. Appendice

#### 3.1. Costanti degli ellissoidi di riferimento di uso più frequente in Italia.

▪ Semiassa maggiore	a
▪ Semiassa minore	b
▪ Raggio di curvatura polare	$c = \frac{a^2}{b}$
▪ Schiacciamento	$f = \frac{a-b}{a}$
▪ Eccentricità prima	$e = \frac{\sqrt{a^2 - b^2}}{a}$
▪ Eccentricità seconda	$e' = \sqrt{\frac{e^2}{1-e^2}}$

	Ellissoide di Bessel (1841)	Ellissoide internazionale (o di Hayford)	Ellissoide WGS84
a	6.377.397,155 m	6.378.388,000 m	6.378.137,000 m
b	6.356.078,963 m	6.356.911,946 m	6.356.752,314 m
c	6.398.786,848 m	6.399.936,608 m	6.399.593,626 m
f	$3,342773182 \cdot 10^{-3}$	$3,367003367 \cdot 10^{-3}$	$3,352810665 \cdot 10^{-3}$
e	$8,169683122 \cdot 10^{-2}$	$8,199188998 \cdot 10^{-2}$	$8,181919084 \cdot 10^{-2}$
e <sup>2</sup>	$6,674372232 \cdot 10^{-3}$	$6,722670022 \cdot 10^{-3}$	$6,694379990 \cdot 10^{-3}$
e'	$8,197084115 \cdot 10^{-2}$	$8,226888961 \cdot 10^{-2}$	$8,209443795 \cdot 10^{-2}$
(e') <sup>2</sup>	$6,719218799 \cdot 10^{-3}$	$6,768170197 \cdot 10^{-3}$	$6,739496742 \cdot 10^{-3}$



### 3.2. Parametri ellissoidici

---

	$W = \sqrt{1 - e^2 \sin^2 \phi}$
▪ Raggio del parallelo	$r = \frac{a \cos \phi}{W}$
▪ Raggio di curvatura del meridiano	$\rho = \frac{a(1 - e^2)}{W^3}$
▪ Gran normale	$N = \frac{a}{W}$
▪ Raggio della sfera locale	$R = \sqrt{\rho N} = \frac{a\sqrt{1 - e^2}}{W^2}$
▪ Raggio di curvatura di un sezione normale di azimut $\alpha$	$R_\alpha = \frac{\rho N}{N \cos^2 \alpha + \rho \sin^2 \alpha}$

---

### 3.3. Sistema geodetico italiano (Roma 1940)

Ellissoide internazionale orientato a Roma M. Mario, definizione astronomica 1940

---

▪ Roma M. Mario	$\phi = 41^\circ 55' 25,51''$ $\lambda = 0^\circ (12^\circ 27' 08,4'' \text{Est da Greenwich})$
▪ Azimut su Monte Soratte	$\alpha = 6^\circ 35' 00,88''$

---